

Vestelli

Puhtaiden vesien puolesta

Biopuhdistaja 30

Asennus- käyttö- ja huolto-ohje



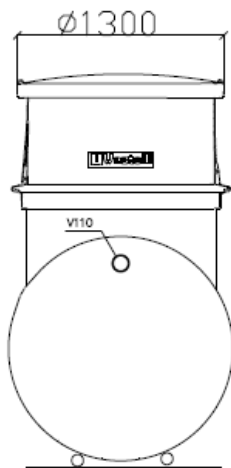
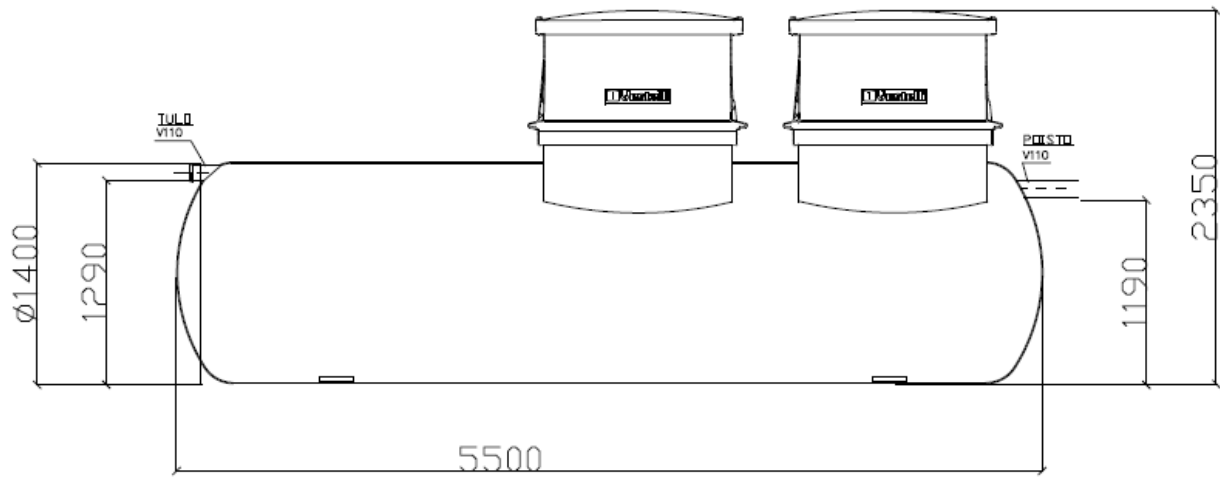
Sisällys

01 Biopuhdistaja 30 ominaisuudet	3
02 Turvallisuus	5
03 Toimintaperiaate	5
04 Mitä tarvitset asennuksessa	6
05 Asennus	6
06 Käyttöönotto, käyttö ja huolto, takuu ja yhteystiedot	9
Käyttöönotto	9
Käyttö ja huolto	9
Yleisimmät vikatilanteet	10
Takuu	10
Yhteystiedot	10
Harmaavesipuhdistajan huoltopöytäkirja	11
Hyödyllisiä yhteystietoja	12

01 Biopuhdistaja 30 ominaisuudet

Ominaisuus	Biopuhdistaja 30
Kapasiteetti	30 hlö
Mitoitusvirtaama	3 000 l/vrk
Jätevesien laatu	Harmaat jätevedet
Säiliön tiedot: Materiaalit Tilavuus Rungon korkeus Kokonaiskorkeus Pituus Paino Viemäri sisään (pohjasta) Viemäri ulos (pohjasta)	Lasikuitu, muovi 7 m ³ 1400 mm 2350 mm 5500 mm 300 kg 1290 mm 1190 mm
Ilmapuhallin	2 x 73 W – 230 V – 0,8 A
Maa-aineiden raekoot:	Täyttöhiekka 3–16 asennusmurske tai vastaava asennushiekka
Sähkönkulutus	1300 kWh/vuosi
Tulo- ja lähtöyhteet	Ø 110 mm
<p>Toimituksen sisältö: Biopuhdistaja 30 (mittatilauksesta)</p> <p>Lisätarvikkeet tarvittaessa (ei sisälly toimitukseen): Ankkurointikangas tai -liinat säiliölle Viemärit ja viemäriin osat 110 mm Maakaapeli tarpeen mukaan (esimerkiksi Maakaapeli MCMK 2x1,5+1,5) Routaeristeet (vettymätön materiaali, esimerkiksi Finnfoam FI-300 40 mm) Näytteenottoaivo (tarvittaessa) Puhdistamo tarvitsee sähköliitännän</p>	

BIOPUHDISTAJA 30 HARMAAVESIPUIIDISTAJA



Biopuhdistaja 30 mittakuva

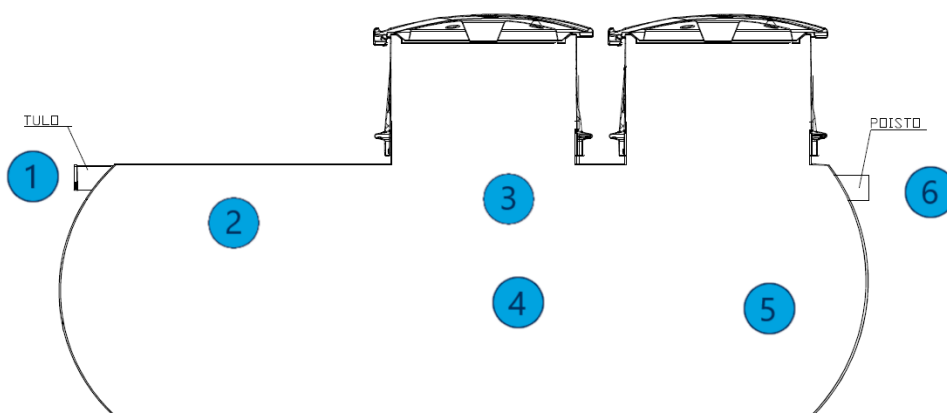
02 Turvallisuus

- ❖ Sähköasennuksen saa tehdä vain ammattitaitoinen sähköasentaja, jolla on asianmukaiset luvat.
- ❖ Kannet tulee lukita riippulukolla.
- ❖ Huomioi nostettaessa säiliön paino. Pysyttele säiliötä nostettaessa aina riittävän turvaetäisyyden päässä.

03 Toimintaperiaate

Biopuhdistaja 30 on jatkuvatoiminen harmaavesipuhdistaja ja toimintaperiaatteeltaan yksinkertainen. Toiminta perustuu jäteveden ilmastamiseen ja sitä tehostetaan biologisella puhdistamisella. Biomoduulien pinnalle kertyvä biokerros tehostaa jätevedessä olevien ravinteiden puhdistamista.

Jätevesi johdetaan viettoviemärillä (1) säiliön ensimmäiseen osastoon (2), joka toimii saostussäiliönä. Jätevesi siirtyy painovoimaisesti toiseen osastoon (3), jossa se kulkee kantoaineen lävitse ylhäältä alas. Kantoaineena (4) toimii muovinen verkkoputkimoduuli, jota ilmastetaan biokasvuston ylläpitämiseksi. Kolmannen osaston jälkeen (5) puhdistettu jätevesi siirtyy purkupaikalle (6). Viipymä säiliössä on yli 2 vuorokautta Biopuhdistajan mitoitusvirtaamalla.



04 Mitä tarvitset asennuksessa



Kaivinkone



Viemärit ja viemärin osat 110 mm



Maantiivistin



Asennushiekka



Routaeristeet



Lapio



Liukuaine



Lukko



Vasara



Asentaja



Vesivaaka



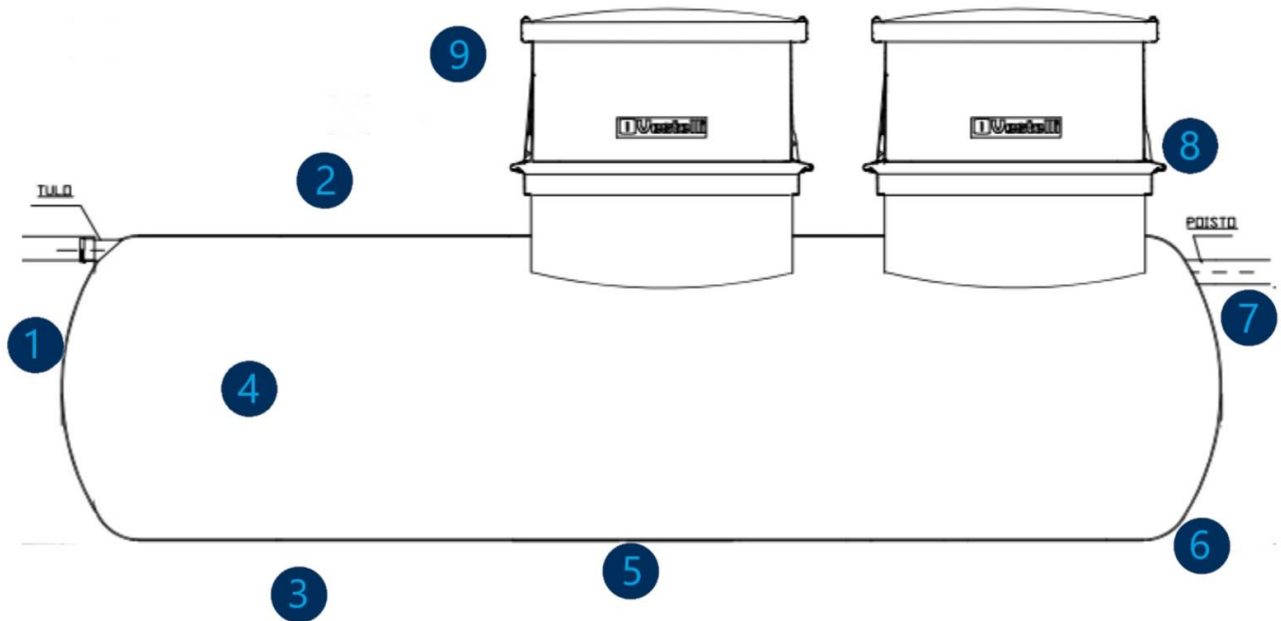
Rullamitta



Ammattitaitoinen sähköasentaja

05 Asennus

- ❖ Hanki viettoviemärit, routaeristeet, maa- ainekset ja muut tarvittavat lisätarvikkeet valmiiksi.
- ❖ Tarkista säiliö ja muut tarvikkeet kuljetusvaurioiden varalta ennen asennusta.
- ❖ Käsittele säiliötä varoen älä vieritä, raahaa tai pudota sitä. Nosta säiliötä vain liinoilla kiertämällä liinat huolellisesti säiliön ympärille. Nostettaessa on vältettävä äkkinäisiä suunnanmuutoksia tai liikkeitä.



1. Kiinteistöltä tuleva viemäri määrittää säiliön asennussyvyyden (max. asennussyvyys 1,5 m)
2. Kaiva säiliölle riittävän kokoinen kaivanto. Kaivannon reunojen tulee olla vähintään 0,5 m säiliön reunoista, jotta kivetöntä 3–16 mm asennusmursketta saadaan riittävästi säiliön ympärille.
3. Tiivistä kaivannon pohjalle 30 cm paksuinen vaakasuoraan tasoitettu kivetön murskekerros. Tiivistys maantiivistimellä yli 95% maan normaalista tiheydestä. Kaivannon täyttöön suositellaan 3–16 mm raekooltaan olevaa mursketta. Soraa ja isompia kiviä ei saa sijoittaa säiliön viereen.
4. Ankkuroi säiliö käyttämällä erillisiä ankkurointikankaita tai -liinoja. Varmista säiliön riittävä ankkurointi, jotta säiliö pysyy paikallaan maaperässä.
5. Mikäli pohjavedenpinta on asennusalueella korkeammalla kuin säiliön pohja suositellaan valettavaksi erillistä ankkurointilaattaa (pohjaveden pinta saa olla max. 1/3 säiliön pohjasta). Erilliset ohjeet asiakaspalvelusta. Kosteaan maaperään suositellaan salaojitusta säiliön pohjan alapuolelle.
6. Täytä kaivanto 20 cm välein tiivistäen maantiivistimen ja veden avulla. Vältä maantiivistimen käyttöä yhteiden ja säiliön päällä. Huomioi erityisesti täyttää huolellisesti säiliön alakulmat!

7. Asenna tulo- ja lähtöyhteisiin viemärit ja jatka vierustäyttöä.

8. Asenna routaeristeet viemäreiden ja säiliön päälle.

9. Täytä routaeristykseen päälle lopullinen maa-aines, esim. hiekka tai multa.

10. Kytke sähkökaapeli (esim.

Maakaapeli MCMK 2x1,5+1,5) pistorasiaan. Huom! Kytkenät saa tehdä ainoastaan ammattitaitoinen sähköasentaja, jolla on asianmukaiset luvat.



06 Käyttöönotto, käyttö ja huolto, takuu ja yhteystiedot

Käyttöönotto

- ❖ Täytä säiliö vedellä.
- ❖ Tarkista, että puhaltimet ovat huolellisesti kiinni telineissään ja ilmaletkut ovat kiinni.
- ❖ Työnnä pistotulpat pistorasiaan, ja tarkista, että happikuplat nousevat biomoduuleihin.
- ❖ Aseta eristekannet paikoilleen.
- ❖ Lukitse kannet erillisillä riippulukoilla

Käyttö ja huolto

- ❖ Biopuhdistajaan saa johtaa talouden kaikki harmaat jätevedet (pesu-, tiski-, pesukone-, suihku- ja kylpyvedet). Ns. tavanomaisesta jätevedestä poikkeava jätevesi on käsiteltävä tarpeellisin erotin- ja käsittelylaittein ennen jäteveden johtamista kiinteistön muuhun viemäriin.
- ❖ Tyhjennä säiliö tarvittaessa, kuitenkin vähintään kerran vuodessa. Täytä säiliö tyhjennyksen jälkeen vedellä. Nosta karkeasuodatin ylös ja huuhtelee se tyhjennyksen yhteydessä.
- ❖ Tarkista että puhallin toimii ja on tiukasti kiinni.
- ❖ Tuotteemme ovat laadukkaita ja toimintavarmoja. Jos kuitenkin havaitset toiminnassa häiriöitä, ota viipymättä yhteys asiakaspalveluumme. Neuvomme kaikissa kysymyksissäsi!

Yleisimmät vikatilanteet

1. Ilmapumppu ei toimi →

- a. Tarkista onko kyseessä sähkökatko vai ilmapumpun rikkoutuminen.
 - i. Jos kyseessä on sähkökatko, niin ei tarvitse tehdä mitään, vaan ilmapumppu alkaa toimimaan sähköjen palautuessa
 - ii. Jos kyseessä on ilmapumpun rikkoutuminen, niin ilmapumppu on tarpeen vaihtaa uuteen. Tilaa varaosailmapumppu Vestellin asiakaspalvelusta. Voit vaihtaa sen ottamalla vanhan ilmapumpun töpselin irti pistorasiasta ja telineestä ja laittaa uuden tilalle ja töpselin pistorasiaan.

Takuu

- ❖ Myönnämme Biopuhdistaja 30 -harmaavesipuhdistajalle kahden (2) vuoden takuun. Takuun piiriin kuuluvat rakenne- ja valmisteviat, joista on ilmoitettu takuuajana.
- ❖ Takuu luetaan alkavaksi hankintapäivästä. Huomioithan, että takuu ei uusiudu huollon tai korjauksen yhteydessä.
- ❖ Takuu ei kata asennus-, suunnittelu- tai käyttövirheitä.

Yhteystiedot

Vestelli Oy

010 232 7220

info@vestelli.fi

www.vestelli.fi

Y-tunnus: 2364009-4

Hyödyllisiä yhteystietoja

Jätevesisuunnittelija: Nimi/yritys: _____ Osoite: _____ Puhelin: _____ Sähköposti: _____	Rakennusvalvonnan yhteystiedot: Nimi/yritys: _____ Osoite: _____ Puhelin: _____ Sähköposti: _____
Ostopaikka/jälleenmyyjä: Nimi/yritys: _____ Osoite: _____ Puhelin: _____ Sähköposti: _____	Asentaja/urakoitsija: Nimi/yritys: _____ Osoite: _____ Puhelin: _____ Sähköposti: _____
Huolto: Nimi/yritys: Vestelli Oy Osoite: Tonttukaari 9 10160 Inkoo Puhelin: 010 232 7220 Sähköposti: info@vestelli.fi	Saostussäiliön tyhjennys: Nimi/yritys: _____ Osoite: _____ Puhelin: _____ Sähköposti: _____