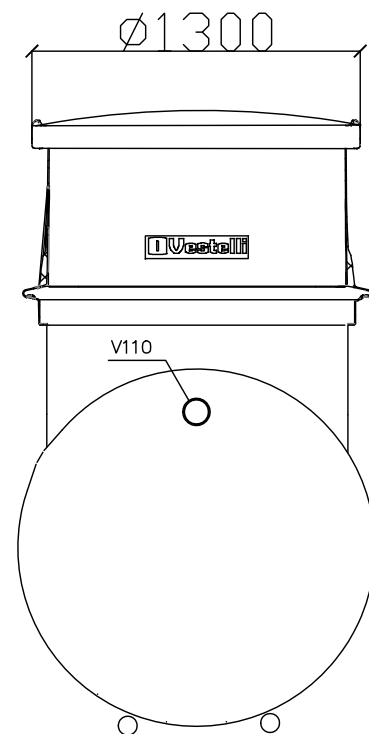
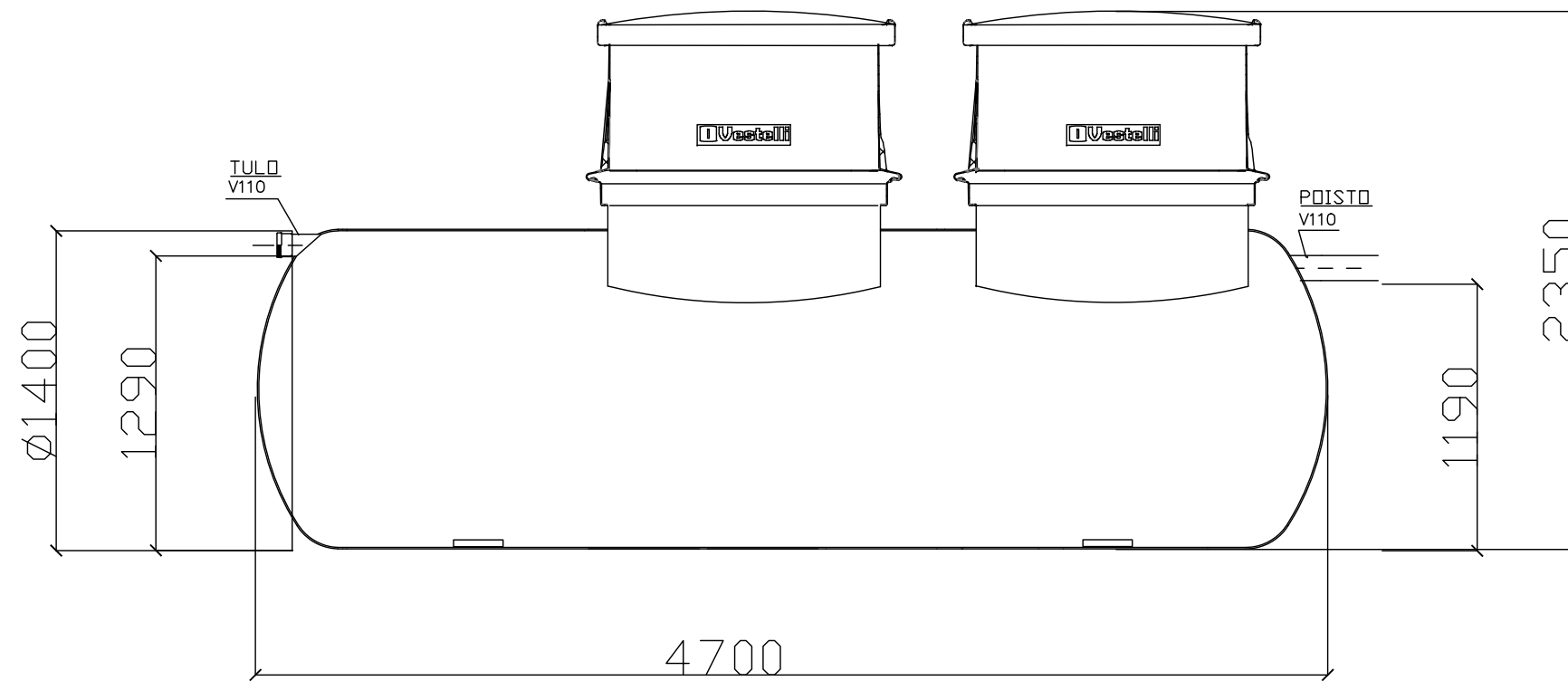


BIOPUHDISTAJA 20 HARMAAVESIPUIIDISTAJA

JÄRJESTELMÄN TUULETUS JÄRJESTETÄÄN  
NORMAALITILANTEESSA RAKENNUKSEN SISÄPUOLISELLA  
TUULETUSVIEMÄRILLÄ KATON YLÄPUOLELLE.



K.O.S.A	KORTTELI/TILA	TONTTI/RNo	VIRANOMAISTEN MERKINTÄJÄ		
RAKENNUSOIMENPIDE			PIIRUSTUSLAJI	JUDKS.No	
			KAIVOPUIRUSTUS		
RAKENNUSKOHTeen NIMI JA OSOITE			PIIRUSTUKSEN SISÄLTÖ	MITTAKAAVAT	
			VESTELLI BIOPUHDISTAJA 20	1:50	
			HARMAAVESIPUHDISTAJA		
			1 - 10 henk. 2000 L/VRK		
SUUNALA			TYÖ No	PIIRNo	MUUTOS
Vestelli P:010 2327220 www.vestelli.fi			LVI		
Vestelli Oy			PRIVVYS	YHT.HENK.	
			5.2.2021	Henrik Eklund Teknikko, VHS	