

UMPISÄILIÖ 5000

ASENNUSOHJE

Oikein asennettuna ja huollettuna Vestellin jätevesijärjestelmät ovat pitkäikäisiä ja varmatoimisia.

Vestelli

UMPISÄILIÖ 5000 ASENNUSOHJE

HYVÄ RAKENTAJA

Kiitos, kun valitsit Vestelli jätevesijärjestelmän. Vestelli järjestelmät on suunniteltu huolettomiksi: Oikein asennettuina ja huollettuna tuotteet ovat pitkäikäisiä ja varmatoimisia. Mikäli olet epävarma tuotteiden asentamisessa, ole yhteydessä osaavaan Vestelli jätevesikumppaniin. Kiinteistön omistajana sinulla on vastuu jätevesijärjestelmän toimivuudesta, joten sinun on hyvä tietää järjestelmän ominaisuuksista. Osallistumalla asennukseen perehdyt järjestelmän toimintaan ja huoltamiseen heti alusta alkaen. Kun järjestelmä ja sen toimintaperiaatteet ovat tuttuja, sen valvonta ja huoltaminen onnistuvat vaivatta.

KÄSITTELYOHJE

Tarkasta säiliö ja toimitussisältö välittömästi asennuspaikalla mahdollisten kuljetusvaurioiden tai toimitussisällön puutteiden varalta. Käsittele umpisäiliötä varoen. Käytä säiliötä liikuteltaessa nostoliinoja ankkurointikorvissa tai säiliön ollessa kuljetuslavalla, trukkipiikkejä. Älä pudota, vieritä tai raahaa säiliötä. Umpisäiliötä liikutettaessa säiliön tulee olla tyhjä.

ASENNUS

Vestelli jätevesijärjestelmien asentajaksi suositellaan koulutettua ammattilaista.

ASENNUSPAIKKA

Sijoita umpisäiliö tontille jätevesisuunnitelman asemapiirroksen mukaisesti. Varmista, että umpisäiliö on sijoitettu tontille niin, että se voidaan huoltaa imuautotyhjennyksellä. Säiliötä ei saa asentaa liikennealueelle, eikä sen yli saa ajaa ajoneuvoilla. Liikennealueen minimi etäisyys säiliöstä tulee olla vähintään 5 metriä tyhjennysyhteestä joka suuntaan. Säiliön yli ei saa tapahtua ajoneuvoliikennettä.

Suurin sallittu asennussyvyys säiliön päältä mitattuna on 1 m. Maksimi pohjavedenkorkeus säiliön pohjasta on 0,5 m.

TOIMITUSSISÄLTÖ

- Umpisäiliö 5000 l
- Nousuputki Ø 315 mm pakattuna umpisäiliön keskelle
- Muovikansi nousuputkeen
- Tiiviste Ø110 mm tuloyhteeseen

TUOTETIEDOT

Tilavuus	5,0 m ³
Maksimiasennussyvyys	1 m
Materiaali	polyeteeni
Halkaisija	2600 mm
Korkeus	1200 mm
Nousuputki	315 mm
Paino	250 kg

Mikäli umpisäiliö asennetaan kosteaan maaperään, savi- maahan, kallioon tai paikkaan, jossa pohjaveden korkeusvaatimus ei täyty, tulee umpisäiliön ympäristö salaojittaa. Savisessa maassa tulee säiliön alla olla vähintään 30 cm asennusmurske kerros, joka on erotettu savimaasta maanerotuskankaalla. Murskekerros tulee salaojittaa niin, että valuma-, sulamis- ja sadevedet johtavat pois kaivannosta. Umpisäiliön ympäristö tulee salaojittaa myös, mikäli pohjaveden korkeusasemaa ei tiedetä.

ASENTAMINEN

Kaiva umpisäiliölle riittävän leveä ja syvä asennuskaivanto. Asentaminen edellyttää asennuskaivannossa liikkumista, joten työturvallisuuden vuoksi asennuskaivantojen seinämiin tulee kaivaa riittävät viisteet, etteivät maamassat pääse vyörymään kaivantoon.

Umpisäiliön kaivannon leveys ja syvyys tulee mitoittaa niin, että ankkurointipussit/-levyt tai mahdollinen betoninen ankkurointilaatta mahtuvat asennuskaivantoon.

Tasoita asennuskaivannon pohja huolellisesti kivettömällä asennushiekalla ja tiivistä maantiivistimellä. Tasaa kaivannon pohjalle vähintään 20 cm kerros asennushiekkaa.

Nosta säiliö nostokorvakkeista asennuskaivantoon. Varmista, että säiliö lepää tasaisesti ja vaakasuorassa asennuskaivannon pohjalla ja koskettaa asennushiekkaa koko pohjan alalta.

Kuva 1: Tasoita ja tiivistä asennuskaivannon pohja huolellisesti.

Kuva 2: Säiliö nostetaan ankkurointikorvista liinoilla.

Kuva 3: Salaojita säiliön ympäristö tarvittaessa.



ANKKUROINTI

Käytä umpisäiliön ankkuroimiseen Vestelli ankkurointikangasta tai Vestelli ankkurointipusseja. Käyttäessäsi ankkurointikangasta noudata ankkurointikankaan ohjeita.

Umpisäiliön ankkuroimiseen tarvitaan vähintään neljä ankkurointiliinaa ja ankkurointipussia. Sidontaliinujen kiinnityspaikat ovat säiliön ylälaudassa sijaitsevat ankkurointikorvat. Aseta säiliö aina vaakasuoraan kaivannon pohjalle. Täytä kaivantoa niin, että täytetty ankkurointipussi jää maan alle. Kiristä ankkurointi yläpäästä ennen kaivannon lopullista täyttämistä.

Kuva 1: Pujota liina täytettyjen ja puhdistamon viereen siirrettyjen ankkurointipussien silmukoiden läpi.

Kuva 2: Pujota liina umpisäiliön ankkurointikorvan läpi.

Kuva 3: Solmi ja kiristä liinat huolellisesti.

Kuva 4: Ankkuroi umpisäiliö vähintään neljästä eri kohdasta.





3

ANKKUROINTI BETONILAATTAAN TAI KALLIOON

Säiliö voidaan ankkuroida myös betonilaattaan, jolloin sitä varten kaivannon pohjalle valetaan 10 cm:n paksuinen betonilaatta. Valun yhteydessä ankkurointipisteiden kohdalle upotetaan neljä ruostumatonta kiinnityskorvaketta. Kalliossa käytetään kiila-ankkureita.

Kovettuneen laatan päälle tasataan noin 10 cm:n paksuinen hiekkakerros. Asenna säiliö vaakasuoraan hiekkakerroksen päälle. Asenna ankkurointiin käytettävät venymättömät sidontaliinat säiliön ankkurointikorviin ja kiinnitä toinen pää laatan korvakkeisiin ja kiristä tiukalle. Käytä ruostumattomia kiristimiä.

Käytä kallioon ankkuroitaessa kiila-ankkureita ja venymättömiä sidontaliinoja. Tasaa kallion päälle noin 10 cm:n paksuinen hiekkakerros. Asenna säiliö vaakasuoraan hiekkakerroksen päälle. Asenna ankkurointiin käytettävät sidontaliinat säiliön ankkurointikorviin ja kiinnitä toinen pää laatan korvakkeisiin ja kiristä tiukalle. Käytä ruostumattomia kiristimiä.

LIITTÄMINEN VIEMÄRIIN

Poista tyhjennysputki säiliön keskeltä tai sen sisältä, johon se on sijoitettu kuljetuksen ajaksi. Laita liukastetta tyhjennysputken teleskooppitiivisteeseen säiliön päällä ja työnnä tyhjennysputki tiivisteeseen. Paina putkea max. 10 cm säiliön sisälle.

Kohdista umpisäiliön tuloyhteen reikä kohtisuoraan kiinteistöviemäriä vasten. Mitoita ja katkaise tuloviemäriputki riittävän pitkäksi jotta sitä voidaan työntää säiliön sisälle (vähintään 15 cm). Laita liukastetta säiliön läpivientitiivisteeseen ja työnnä tuloviemäriputki säiliöön.

Ympäristäyttyä tehtäessä tarkista, että tyhjennysputki on pystysuorassa. Huolehdi myös, että tuloputken alapuolinen maa tiivistetään huolellisesti. Lyhennä tyhjennysputkea tarvittaessa niin, että sen kansi jää vähän maanpinnan yläpuolelle.



4

HUOM!

Tyhjennysputkea ei saa jatkaa ilman säiliön kestävyden varmistamista valmistajalta!

Huolehdi kiinteistön katolle tulevasta viemärin tuuleuksesta rakennusmääräys D1:n mukaisesti. Puutteellinen viemärin tuuletus voi aiheuttaa hajuhaittoja.

Kuva 1: Tee liitokset huolellisesti.

Kuva 2: Käytä putkien liittämässä liukastusainetta.



1



2

KAIVANNON TÄYTTÄMINEN

Käytä säiliön asentamisessa kivetöntä ja routimatonta asennushiekkaa. Varmista ettei asennushiekassa olevat terävät kivet pääse painamaan säiliön seiniä. Terävät kivet voivat aiheuttaa säiliön seinämään pistekuormituksen, joka voi vaikuttaa säiliön rakenteelliseen kestoan.

Varmista, että asennushiekka on tiiviisti säiliön seinämiä vasten. Huolehdi, että asennushiekka täyttää myös säiliön keskelle jäävän reiän. Tiivistä asennushiekka vedellä ja maantiivistimellä kerroksittain noin 20 cm kerrosten välein. Varo maantiivistimen osumista säiliön seiniin.

Huolehti asennushiekkan tiivistämisestä myös säiliön keskelle jäävän reiän kohdalla. Säiliön keskireiässä täyttö tiivistetään vedellä tai sauvatäryttimellä. Suojaa säiliö ja tuloviemäri jäätymiseltä routaeristyslevyillä. Asenna riittävä routaeristyskerros säiliön päälle.

HUOM!

Asenna säiliön päälle tulevat maakerrokset ympäröivää maanpintaa korkeammalle tasolle. Pintamaa tulee muotoilla niin, että sulamis- ja hulevedet johdetaan asennuskaivannosta pois päin. Jos säiliö jää asennuksen jälkeen pitkään tyhjäksi, tulee säiliö täyttää puolilleen vedellä mahdollisen sulamis- ja hulevesien aiheuttaman rasituksen vuoksi.

Kuva 1: Täytä kaivanto varoen asennushiekalla.

Kuva 2: Kastele umpisäiliön keskusta vedellä täytön yhteydessä.

Kuva 3: Tiivistä kaivanto 20 cm kerroksissa välillä tiivistäen.

Kuva 4: Eristä kaivanto ja viemäriputki routaeristyslevyillä.

Kuva 5: Umpisäiliön täyttämishälytin.



HÄLYTYSJÄRJESTELMÄ

Umpisäiliössä tulee käyttää Vestellin umpisäiliön täyttymishälytintä. Hälytysjärjestelmä muodostuu anturista ja sisälle asennettavasta hälytysyksiköstä. Umpisäiliön täyttymishälytin on helppo tapa tarkkailla umpisäiliön nestepintaa. Laite toimii langattomasti jopa 100 metrin kantavuusalueella. Kun säiliössä on tilaa jäljellä enää määritetylle varmuusrajalta, antaa laite hälytyksen. Täyttymishälytin ilmoittaa säiliön täyttymisestä ääni- ja valomerkillä. Hälytysyksikkö sijoitetaan näkyville talon kuiviin sisätiloihin. Täyttymishälyttimen mukana seuraa käyttö- ja asennusohjeet.

Kuva 1: Umpisäiliön täyttymishälyttimen sisäyksikkö.



RAKENTEIDEN KUNNON TARKASTUS

Säiliön vesitiiveys tulee tarkistaa 5 vuoden välein.

TAKUUEHDOT

Vestelli Oy myöntää jätevesijärjestelmilleen 2 vuoden takuun, joka alkaa tuotteen ostopäivästä. Takuu kattaa tavanomaisessa käytössä ilmenevät valmistusvirheet.

Takuun edellytyksenä on, että asennus-, käyttö- ja huolto-ohjeita on noudatettu ja että virheestä ilmoitetaan Vestelli Oy:lle 14 päivän kuluessa vian havaitsemisesta kirjallisesti. Ilmoituksessa tulee merkitä tuote, vian laatu mahdollisimman tarkasti, mahdolliset liitteet (kuvat, ostokuitit yms.) sekä tuotteen alkuperäinen ostopäivä.

Vestelli Oy:llä on oikeus takuukorvaukseen joko korjamalla tuote, toimittamalla sen tilalle uusi tai palauttamalla asiakkaan tuotteesta maksama kauppahinta.

Takuu ei ole voimassa, jos vauriot johtuvat virheellisestä sijoituksesta, käsittelystä, asennuksesta, työvirheistä, käytöstä, varastoinnista tai korjauksesta aiheutuneista vaurioista.

Takuu ei ole voimassa epätavallisista olosuhteista, luonnonilmiöistä (kuten tulvat yms.), johtuvista vaurioista.

Valmistaja ei vastaa välillisistä kustannuksista. Kuljetuksessa syntyneistä vaurioista vastaa kuljetusliike. Vastaanotettaessa on tuotteen kunto tarkastettava ja merkittävä mahdolliset vauriot rahtikirjaan. Takuu ei ole voimassa, jos tuotteeseen on tehty muutoksia ilman Vestelli Oy:n lupaa.



HUOLTOTUOTTEET HELPOSTI VERKKOKAUPASTA

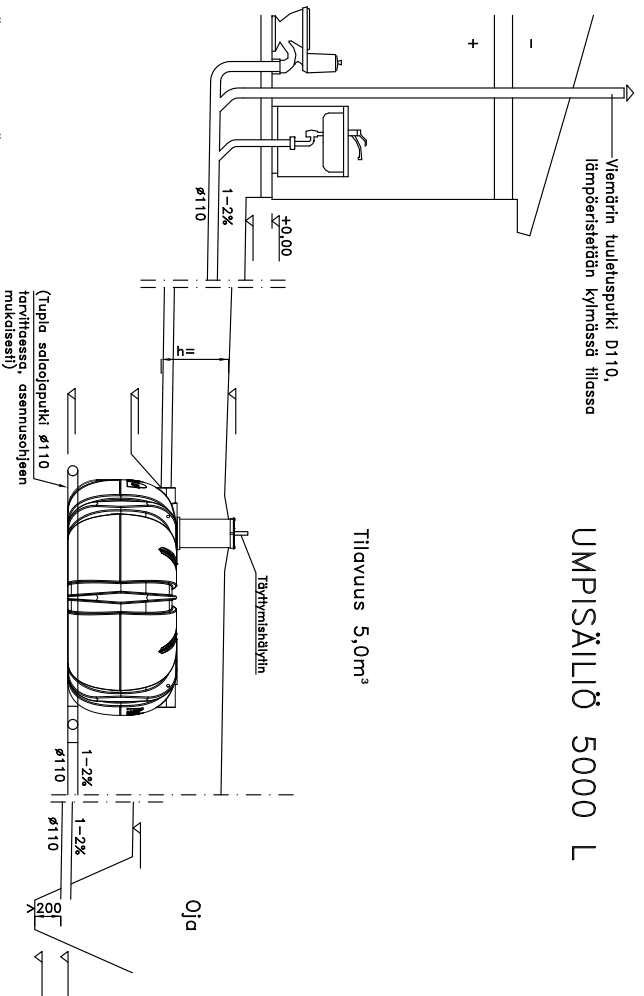
- ✓ Huoltopalvelut
- ✓ Sauna-Sepon fosforinpoistomassa
- ✓ Pisan suodatinmateriaali
- ✓ Panospuhdistamoiden fosforinpoistokemikaali

www.puhdastulevaisuus.fi/verkkokauppa

Vestelli

UMPISÄILIÖ 5000 L

Vestelli



JÄRJESTELMÄN KUVAUS

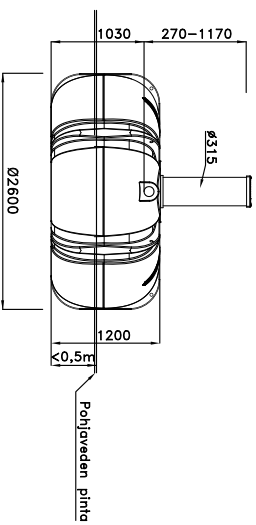
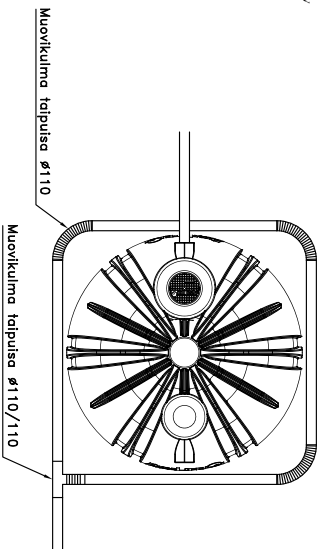
KÄYTTÖAJKA: _____ kk/v

UMPISÄILIÖ:

- Ankkurointi
- Lamppoeritys
- Sähköitus

LISÄVARUSTEET:

- Ankkuroinnuselit
- Töyrynsäilytyn



KIISA	KORITTELI/TILA	TONTTI/RIN	VIHANNIKASTEN MERKINTÖKUM
RAKENNUSTOIMENPIDE		PIIRUSTUSLAJI	JUOKSIN
		LVI-piirustus	
RAKENNUSKOHTEEN NIMI JA ESOTE		PIIRUSTUKSEN SISÄLTÖ	MITTAKAANVA
		Umpisäiliö 5000	
		Leikkauk- ja tasopiirustus	1:50
		SIVUALA	TRJ No
		LVI	PIIRKNO
			MUOTOS
TONTTUKAARI9 A, 10160 DEGERBY		PAIVAYS	YHTIÖK
		81.2024	Antti Holopainen, INS

Vestelli
Puh 0327220
www.vestelli.fi



info@vestelli.fi
+358 (0)10 232 7220
www.vestelli.fi



Vestelli